



HANDBUCH



C10P148-C10P153 . Rev D . 30-09-2024.

Dieses Handbuch MUSS dem Benutzer des Produkts ausgehändigt werden. Lesen Sie dieses Handbuch, BEVOR Sie das Produkt verwenden, und bewahren Sie es für den Fall auf, dass Sie es benötigen.

Die in diesem Dokument enthaltenen Informationen sind unverbindlich und können ohne vorherige Ankündigung geändert werden.
Die in diesem Handbuch gezeigten Fotos sind nicht vertraglich bindend.



EINLEITUNG	P. 4
FUNKTIONALITÄT	P. 4
GARANTIE	P. 5
JOËLETTE	P. 5
FAHREN DER JOËLETTE	P. 6
DIE GENERALE FAHRTECHNIK	P. 6
<u>Das Team</u>	p. 6
<u>Der hintere pilot</u>	p. 6
<u>Der Frontpilot</u>	p. 7
<u>Der 3. Fahrer</u>	p. 8
<u>Der Passagier</u>	p. 8
<u>Stoßdämpfer</u>	p. 9
SPEZIFISCHE FAHRTECHNIK	P. 10
<u>Auf dem berg</u>	p. 10
<u>Auf den abgang</u>	p. 10
<u>In technischen Passagen</u>	p. 11
<u>In Kurven</u>	p. 12
<u>In verschiebung</u>	p. 12
INSTALLATION DES PASSAGIERS AUF DER JOËLETTE	P. 12
<u>Die übertragung</u>	p. 12
<u>Das halten</u>	p. 13
<u>Komfort</u>	p. 14
STARTEN UND STOPPEN DER JOËLETTE	p. 14
<u>Auf die Räder stellen</u>	p. 14
<u>Aufstellen</u>	p. 15
SICHERHEITSREGELN DER JOËLETTE	P. 16
<u>Erkundschaften der route</u>	p. 16
<u>Das Team</u>	p. 16
<u>Eine Wanderung gut vorbereiten</u>	p. 16
<u>Versicherung</u>	p. 16
<u>Inhalt der Tasche sollte sein :</u>	p. 16
<u>Während der Joëlette-Wanderung</u>	p. 17
JOËLETTE ADVENTURE	P. 18
EINLEITUNG	P. 18
DETAILANSICHT DER JOËLETTE ADVENTURE	P. 19
MONTAGE DER JOËLETTE ADVENTURE	P. 20

JOËLETTE eMOTION (MIT ELEKTRISCHER ASSISTENZ)	P. 23
EINLEITUNG	P. 23
EIGENSCHAFTEN DES MOTORS	P. 23
BEDIENUNGSANLEITUNG FÜR DEN MODUSWAHLSCHALTER UND DEN BILDSCHIRM	P. 23
BATTERIEBEDIENUNGSHANDBUCH	P. 25
<u>Allgemeine Nutzungshinweise und Empfehlungen</u>	P. 25
<u>Eigenschaften von Batterien</u>	p. 25
<u>Anschließen der Batterien</u>	p. 26
<u>Tipps zur Verwendung Ihrer Batterien</u>	p. 26
<u>Modalitäten für das Aufladen von Akkus</u>	p. 27
<u>Tipps zum Aufladen Ihrer Akkus</u>	p. 27
<u>Aufbewahrung, Pflege und Transport</u>	p. 27
HANDBUCH FÜR DAS LADEGERÄT	P. 28
<u>Allgemeine Nutzungshinweise und Empfehlungen</u>	p. 28
<u>Hinweise zur Verwendung</u>	p. 28
TIPP ZUR ELEKTRISCHEN SICHERHEIT	P. 28
WARTUNG UND SICHERHEITSINFORMATIONEN DER WARTUNG	P. 30
JOËLETTE EMOTION AUF EINEN BLICK	P. 32
MONTAGE DER JOELETTE EMOTION	P. 33
WARTUNG	P. 34
PFLEGE UND WARTUNG	P. 34
REINIGUNG	P. 34
DESINFEKTION	P. 35
INSPEKTIONSLISTE	P. 35
LANGZEITLAGERUNG	P. 37
DÄMPFEREINSTELLUNG	P. 37
NACH DER NUTZUNG	P. 38
ABFALLVERWALTUNG	P. 38
TECHNISCHE DATEN	P. 39
VORRICHTUNG ZUR MONTAGE DER KOPFSTÜTZE	P. 41
MONTAGE VON WERBETAFELN	P. 42
KONTAKT	P. 44

EINLEITUNG

Diese Gebrauchsanweisung enthält wichtige Informationen zum Umgang mit der Joëlette Adventure und der Joëlette eMotion. Um eine sichere Nutzung der Produkte zu gewährleisten, lesen Sie das Benutzerhandbuch sorgfältig durch und befolgen Sie die Sicherheitshinweise.

Bitte beachten Sie, dass einige Abschnitte dieser Gebrauchsanweisung möglicherweise nicht auf Ihre Joëlette der älteren Generation zutreffen, da sich die Gebrauchsanweisung nur auf Joëletten bezieht, die seit 2023 auf den Markt gebracht wurden.

Wenn Ihnen die Schriftgröße in der gedruckten Version der Gebrauchsanweisung aufgrund ihrer Größe zu schwer lesbar erscheint, können Sie die Gebrauchsanweisung im PDF-Format von der Website www.joëletteandco.com herunterladen. Sie können dann die Schriftgröße auf dem Bildschirm anpassen, um Ihren Sehkomfort zu verbessern.



FUNKTIONALITÄT

Benutzen Sie der Joëlette nur, wenn sie sich in einem einwandfreien Zustand befindet. Ist dies nicht der Fall, können Sie sich und andere Personen in Gefahr bringen. Die folgende Liste erhebt keinen Anspruch auf Vollständigkeit. Sie soll lediglich auf bestimmte Situationen hinweisen, die die Funktionsfähigkeit Ihrer Joëlette beeinträchtigen können.

Sie sollten die Benutzung Ihrer Joëlette einstellen, wenn ihre Funktionalität insbesondere aus folgenden Gründen beeinträchtigt ist:

- Ausfall des Bremssystems
- Ausfall des Systems zur Verriegelung der Sitzfläche (Verriegelungshebel)
- Ausfall des Antriebssystems (Version mit elektrischer Unterstützung eMotion)
- unzureichender Reifendruck
- vordere Querlenker beschädigt
- Fußstütze beschädigt
- beschädigte Haltevorrichtung
- beschädigte, geknickte, eingeklemmte oder von der Halterung gelöste Kabel
- fehlende Sicherungstifte
- abnormale Geräusche oder ungewöhnliche Geräusche treten auf

GARANTIE

Die Garantie beträgt zwei Jahre. Der Joëlette muss bestimmungsgemäß verwendet, sorgfältig behandelt und gepflegt werden. Unfallgefahr und Verlust der Garantie bei mangelnder Pflege und Wartung (Seite 32). Die Verfügbarkeit von Ersatzteilen ist **auf 5 Jahre begrenzt**.

Aus Sicherheitsgründen und zur Vermeidung von Unfällen aufgrund von unbemerktem Verschleiß ist es äußerst wichtig, dass der Joëlette mehrmals jährlich und mindestens einmal pro Jahr überprüft wird. Bei regelmäßiger Nutzung können Zwischenkontrollen der Bremsen, des Zubehörs und der Lauforgane angebracht sein.

Wenn Sie auf eine Funktionsstörung an Ihrer Joëlette stoßen, greifen Sie nicht selbst ein, da Sie sonst die Garantie verlieren könnten, sondern wenden Sie sich an uns. Alle Schäden oder Fehler, die durch Nichtbeachtung dieser Anleitung oder durch unsachgemäße Wartung entstehen, sind von der Garantie ausgeschlossen. Versuchen Sie nicht, Arbeiten oder Manipulationen durchzuführen, die nicht beschrieben sind.

JOËLETTE

Der Joëlette ist ein geländegängiger Rollstuhl mit einem Rad, der es Menschen mit eingeschränkter Mobilität ermöglicht, mit Hilfe von nicht behinderten Begleitern zu wandern, zu laufen oder Trekking zu betreiben.

Dank ihres einzigartigen Rades und ihres Federungssystems kommt der Joëlette überall dort durch, wo kein Rollstuhl auf ein Durchkommen hoffen kann: Pisten, Wege, Offroad-Strecken...! Ein hinterer Lenker und ein Paar Arme vorne ermöglichen es den Begleitern, der Joëlette leicht zu steuern, da das Gewicht des Passagiers auf dem Rad ruht.

Von einfachen Spaziergängen über sehr sportliche Wanderungen bis hin zu Läufen, Trails und Marathons passt sich der Joëlette an die körperlichen und Fahrtechnischen Fähigkeiten jeder Gruppe von Joëlette-Wanderern oder -Läufern an.

Der Joëlette ist für eine große Anzahl von Nutzern mit unterschiedlichen Bedürfnissen konzipiert. Die Nutzung der Joëlette liegt in der alleinigen Verantwortung der Begleitpersonen. Der Joëlette Adventure ist das klassische Einradmodell. Sie wird von der Joëlette eMotion unterschieden, die über eine elektrische Unterstützung verfügt.

Die Fahrtechniken sind bei beiden Modellen gleich.

WARNUNG

Der Joëlette ist auf sehr unebenem Gelände für körperlich sehr schwache Personen, die aufgrund von starken Stößen oder Vibrationen (Überqueren von Stufen, Steinen/Felsen) Knochenbrüche, Schmerzen oder Muskel-Skelett-Deformationen erleiden könnten, nicht geeignet.

Jeder schwerwiegende Vorfall, der sich im Zusammenhang mit der Nutzung der Joëlette ereignet, muss dem Hersteller gemeldet werden.

NUR FÜR FREIZEIT-AKTIVITÄTEN.



FAHREN DER JOËLETTE

Das Fahren einer Joëlette erfordert eine gute körperliche Verfassung, um die Sicherheit des Fahrgastes zu gewährleisten und gleichzeitig das Fahrzeug in Bewegung zu setzen.

Der Joëlette ist jedoch nicht nur den «großen Sportlern» vorbehalten, sondern kann auch als «Spaziergang» auf leichteren Strecken verwendet werden.

Das Fahren mit der Joëlette ist technisch anspruchsvoll und erfordert eine Lernphase. Daher empfehlen wir Ihnen, mit leichten Strecken zu beginnen und das Niveau allmählich zu steigern.

DIE GENERELLE FAHRTECHNIK

DAS TEAM

Die Anzahl der Fahrer, die zum Fahren einer Joëlette benötigt werden, kann je nach Schwierigkeitsgrad der Strecke, der Fahrpraxis der Fahrer sowie dem Gewicht des Passagiers zwischen 2 und 5 Personen variieren.

Die Standard-Joëlette-Besatzung besteht aus einem Passagier und zwei Fahrern.

Jeder Fahrer hat eine bestimmte Rolle zu erfüllen, je nachdem, welchen Platz er einnimmt. Der Schlüssel zu einer erfolgreichen Joëlette-Fahrt ist, dass jeder Fahrer eine bestimmte Rolle übernimmt, wie unten beschrieben, so dass sich die Anstrengungen der beiden Fahrer ergänzen, um eine optimierte Fahrt zu ermöglichen.

DER HINTERE PILOT

Die Hauptaufgabe des Heckfahrers besteht darin, die Joëlette auszubalancieren. Dies geschieht, indem er den Gleichgewichtspunkt findet, der dem seitlichen Gleichgewicht und dem Gleichgewicht vorne/hinten entspricht. Dieser Gleichgewichtspunkt muss vom Fahrer während der Fahrt mit der Joëlette ständig beibehalten und neu eingestellt werden.

Der hintere Fahrer achtet auf den richtigen Sitz des Passagiers: Der Sitz ist immer waagrecht und ganz leicht nach hinten gekippt. Diese Position garantiert dem Passagier einen bequemen Sitz und bestätigt außerdem, dass die Joëlette richtig auf ihrem Gleichgewichtspunkt steht.



Sobald der Gleichgewichtspunkt gefunden ist, nutzt der hintere Fahrer das Verstellsystem des hinteren Lenkers, um die Griffe auf Höhe seines Beckens zu haben:

- Eine Position des hinteren Lenkers unterhalb des Beckens ist für den Fahrer unbequem, da er sich verbiegen muss.
- Eine Position des hinteren Lenkers über dem Becken garantiert keine gute Sicherheit, insbesondere in Bezug auf das Risiko, dass der Joëlette «nach vorne kippt»:



Lenker zu tief



Lenker zu hoch



Gute Position des Lenkers

Um die Höhe des Lenkers einzustellen, hält der vordere Fahrer die Arme fest, um das Gleichgewicht der Joëlette zu gewährleisten. Der hintere Fahrer kann bei Bedarf mit seiner rechten Hand die Rückenlehne festhalten und die Höhe des hinteren Lenkers mithilfe des kleinen linken Griffs einstellen, indem er ihn je nach Gelände um einige Stufen nach oben oder unten verstellt.

Wenn sich das Gelände ändert, passt der hintere Fahrer die Einstellung des hinteren Lenkers an. Beim Bergabfahren zieht er den hinteren Lenker nach oben. Bei Steigungen nimmt er umgekehrt die entgegengesetzte Einstellung vor.

- Beim Sinken hat der hintere Pilot die Verantwortung für die Bremsen (rechter Griff).
- Beim Aufsteigen kann er bei Bedarf mit den Armen oder mit dem Becken am hinteren Lenker drücken.

DER FRONTPILOT

Der vordere Fahrer sorgt für die Auswahl der Route. Er beobachtet das Gelände vor sich und wählt die leichteste Route für das Rad, indem er Hindernissen möglichst ausweicht oder sie umfährt. Beim Umfahren von Hindernissen muss er berücksichtigen, dass sich das Rad einen guten Meter hinter ihm befindet. Wenn er ihnen nicht ausweichen kann, informiert er den Passagier und den dem hinteren Fahrer.

ACHTUNG

Die Einstellung des hinteren Lenkers wird immer im Stand vorgenommen. Beim Gehen würde die Gefahr des Umkippens bestehen. Achten Sie darauf, dass Sie den linken Griff (Lenkereinstellung) nicht mit dem rechten Griff (Bremsen) verwechseln.



C10P148-C10P153 . Rev D . 30-09-2024.



Er hat die Rolle des Motors: Er bringt die Zugkraft auf, um der Joëlette vorwärts zu bewegen. Der effektivste Zug erfolgt mit nach vorne gebeugtem Körper, der leicht aus den Armen der Joëlette herausragt, wobei die nach hinten gestreckten Arme die Stöcke ziehen.

Er kann sich auch einen Zuggurt anlegen, der es ihm ermöglicht, mit dem gesamten Gewicht seines Oberkörpers zu ziehen (wird mit der Joëlette geliefert).

Bei seiner Zugkraft darf er auf keinen Fall das vom hinteren Fahrer festgelegte Gleichgewicht stören. Er greift nicht in die Aufrechterhaltung des Gleichgewichts der Joëlette ein (außer in sicherheitsrelevanten Ausnahmefällen zur Unterstützung des hinteren Fahrers) oder um dem hinteren Fahrer die Einstellung seines Lenkers zu ermöglichen.

DER 3. FAHRER

Er ist da, um einen der Fahrer abzulösen, wenn er müde wird. Er sorgt für Paraden und Sicherheit in heiklen Passagen.

Er hilft beim Ziehen der Joëlette bei starken Steigungen, indem er sich vor dem vorderen Fahrer positioniert und mithilfe eines Gurts, der an der Innenseite der Kreuzstücke der vorderen Arme befestigt wird (ebenfalls mit der Joëlette geliefert), zieht. Er kann auch beim Ziehen oder beim Überwinden von Hindernissen helfen, indem er sich seitlich auf Höhe des Beifahrers positioniert und der Joëlette an den Armlehnen oder den optional mitgelieferten Seitengriffen zieht (wobei er darauf achten muss, dass er das seitliche Gleichgewicht der Joëlette nicht destabilisiert). Da er der Joëlette nicht steuert, kann er sich frei bewegen und eine Vielzahl kleiner Aufgaben übernehmen, die andere Begleitpersonen nicht erledigen können: dem Passagier helfen, etwas aus der Tasche der Fahrer holen, eine Schranke öffnen und schließen...

DER PASSAGIER

In der Mitte der Joëlette spürt er alles! Er muss seinen Teamkollegen mitteilen, wenn er ein Ungleichgewicht beim Fahren der Joëlette verspürt. Wenn dies der Fall ist, ist es für ihn unbequem und muss korrigiert werden, aber es führt auch dazu, dass seine Fahrer nicht in der richtigen Position sind und sich daher ebenfalls in einer unbequemen Situation befinden müssen.

Der Schritt, in eine Joëlette zu steigen, ist für eine Person mit Behinderung nicht trivial. Es bedeutet, dass sie ihre Autonomie aufgeben, die sie mit einem manuellen oder elektrischen Rollstuhl haben, und sich in Bezug auf ihre Mobilität und Sicherheit vollständig auf ihre Teamkollegen verlassen.

Selbst schwerbehinderte Menschen können Joëlette fahren, da es möglich ist, eine Sitzschale in der Joëlette zu integrieren. Dazu werden die Originalkissen entfernt und



die Schale auf der Sitzfläche angebracht, indem das Befestigungssystem der Schale hinter die Gurte der Rückenlehne geschoben wird.

Die meisten Sitzschalen passen auf der Joëlette in ihrer längsten Position, eine Einstellung, die beim Anbringen der Arme vorgenommen werden muss. Da es viele verschiedene Arten von Behinderungen gibt, müssen die Fahrer im Vorfeld eventuelle Anpassungen (Gurte, Kissen, Schaumstoffe ...) vornehmen, um den Komfort jedes Einzelnen zu gewährleisten.

Der Joëlette kann ein Gewicht von bis zu 110 kg tragen. Aus Sicherheitsgründen sollte das Gewicht des Passagiers das Gewicht des hinteren Fahrers jedoch nicht stark überschreiten (je nach den Fähigkeiten des Teams und der Schwierigkeit der Route).

STOSSDÄMPFER

Ihre Joëlette wird mit einem Stoßdämpfer geliefert, der auf einen Druck von 13 bar eingestellt ist, für Passagiere mit einem maximalen Gewicht von 85 kg. Diese Werkseinstellung wird in den meisten Fällen passen und wir empfehlen, sie möglichst beizubehalten.

Für leichte Passagiere stellen Sie den Druck zwischen 11 und 13 bar ein. Für Passagiere von über 90 kg bis zu 110 kg kann der Druck auf 15 oder 16 bar erhöht werden. Details zur Einstellung des Dämpfers finden Sie auf Seite 37.

Bevor Sie Ihre Hochdruckpumpe anschließen, achten Sie darauf, dass sich der Stoßdämpfer in der vertikalsten Position befindet (wenn der Joëlette auf ihrem Rad steht, aber ohne Passagier). Wenn die Pumpe angeschlossen ist, werden Sie wahrscheinlich einen Wert unter 13 bar ablesen. Stellen Sie den Druck auf den gewünschten Wert ein, trennen Sie dann die Pumpe und schrauben Sie die Ventilkappe wieder auf.

DIE KENNTNISSE, DIE SIE SICH MERKEN SOLLTEN

• Der Frontpilot zieht der Joëlette

Er ist dafür verantwortlich, den Kurs zu wählen und den wichtigsten Hindernissen auszuweichen. Er kommuniziert mit den beiden anderen Fahrern, um eine qualitativ hochwertige Steuerung zu gewährleisten. Er muss Probleme voraussehen. Er achtet darauf, den vom hinteren Piloten vorgegebenen Gleichgewichtspunkt nicht zu konterkarieren.

• Der Heckpilot balanciert der Joëlette

Er ist für die richtige Positionierung der Joëlette verantwortlich und sorgt dafür, dass sie waagrecht bleibt, damit das Gewicht des Passagiers unter allen Umständen über dem Rad bleibt. Er sorgt auch für das Bremsen, damit die Abfahrten reibungslos verlaufen.

• **Der Seitenfahrer trägt nicht zur Fortbewegung bei**, ist aber eine Hilfsperson, die den Fahrern bei härteren Passagen oder schwierigen Anstiegen zur Seite steht und auch bei einem möglichen Sturz eines der beiden Fahrer eingreifen kann. Er ist außerdem das Bindeglied zwischen dem Passagier und den Fahrern.

Die Fahrer der Joëlette sind zum Ausbalancieren und Antreiben da, aber nicht zum Tragen! Wenn einer der beiden Fahrer trägt, ist das ein Zeichen dafür, dass sich der Joëlette nicht im Gleichgewicht befindet. Der Joëlette ist so konstruiert, dass, wenn sie sich auf ihrem Gleichgewichtspunkt befindet, der Passagier gut sitzt und die Fahrer eine bequeme Position einnehmen. Lassen Sie also niemals eine unbequeme Fahrsituation entstehen!

SPEZIFISCHE FAHRTECHNIK

AUF DEM BERG

Der vordere Fahrer muss darauf achten, dass er seine Zugkraft aufbringt und gleichzeitig eine Flexibilität in der Höhe der Arme zulässt, damit der hintere Fahrer ausbalancieren kann.

Der dritte Fahrer unterstützt der Joëlette bei starken Steigungen, indem er sich vor dem vorderen Fahrer positioniert und mithilfe eines Gurtes, der an der Innenseite der vorderen Armkreuze befestigt wird, an der Joëlette zieht. Der Gurt sollte um die Hüften verlaufen und straff gespannt sein. In Kurven muss er darauf achten, dass seine Zugkraft in der Achse der Joëlette bleibt. Das Ziehen mit dem Gurt ist vor allem an Hängen ohne große Hindernisse und ohne scharfe Kurven wirksam.



Wenn er beim Ziehen hilft, indem er sich seitlich auf Höhe des Passagiers positioniert und der Joëlette an den Armlehnen oder an den Seitengriffen (Option) zieht, muss er darauf achten, dass seine Zugkraft in die gleiche Richtung wie die des vorderen Fahrers gerichtet ist und dass er das vom hinteren Fahrer vorgegebene Gleichgewicht nicht destabilisiert.

Je nach Größe des Hangs kann manchmal ein vierter oder sogar fünfter Fahrer erforderlich sein. Achten Sie beim Schieben von hinten darauf, dass die vorderen Arme nicht nach unten oder oben kippen, da dies den vorderen Fahrer in Schwierigkeiten bringen würde.

AUF DEN ABGANG

Bei der Abfahrt muss der hintere Fahrer seine Bremsung und das Gleichgewicht der Joëlette kontrollieren, um das Risiko des «Vorwärtsskippen» zu vermeiden:

- Sanftes Bremsen, Vermeiden von ruckartigen Bewegungen.
- Position der Hände am hinteren Lenker nie oberhalb des Beckens.
- Kein zu großer Gewichtsunterschied zwischen dem Sozius und dem hinteren Fahrer.

Bei Abfahrten hat der vordere Fahrer vor allem die Aufgabe, die Route zu wählen; er muss jedoch sehr wachsam sein und darauf achten, was auf der Ebene des hinteren Fahrers passiert. Er darf der Joëlette nicht zurückhalten, da der hintere Fahrer für das Bremsen zuständig ist. Er muss darauf achten, dass er nicht zu weit in die vorderen Arme hineingezogen wird, damit seine Fersen nicht gegen die Fußrasten des Passagiers stoßen.

Er muss darauf achten, dass er die vorderen Arme nie nach unten drückt, da der Joëlette sonst nach vorne kippen könnte:

- Je stärker die Steigung, desto höher werden die Arme des Vordermanns sein.
- Bei einer sehr starken Steigung oder einem großen Stufenabstieg reichen ihm die vorderen Arme bis über die Achselhöhlen. In diesem Fall muss sich der vordere Fahrer mit Blick auf den Passagier umdrehen und die Arme so hoch wie nötig anheben, um die Abwärtsbewegung der Joëlette zu begleiten:
- Wenn das Rad der Joëlette beim Abwärtsfahren auf ein Hindernis stößt, muss die Zugkraft, die er aufbringen wird, so bemessen sein, dass er das Hindernis überwindet, ohne der Joëlette nach unten zu ziehen, immer mit dem Ziel, das «Vorwärtskippen» zu vermeiden.

IN TECHNISCHEN PASSAGEN

Bei der Überwindung von größeren Hindernissen (Stufen, große Steine ...):

- Eine zusätzliche Begleitperson ist erforderlich und muss mit dem Piloten kommunizieren
- Achten Sie darauf, dass Sie sich nicht mit den Fußspitzen des Passagiers verhaken.
- Wenn nötig, hilft der dritte Pilot, indem er sich seitlich auf Höhe des Passagiers hält und immer darauf achtet, dass seine Zugkraft in die gleiche Richtung wie die des vorderen Piloten gerichtet ist und das vom hinteren Piloten gegebene Gleichgewicht nicht destabilisiert.
- Wenn das Tragen mit den Vorderarmen erforderlich ist, greifen der Fahrer und die Begleitperson jeweils den hinteren Lenker und die Vorderarme so nah wie möglich am Passagier, um die Reichweite zu verringern, damit die Vorderarme möglichst wenig belastet werden.



Bei heiklen Passagen (Engstelle, Schräglage, starkes Gefälle...):

- Es ist wichtig, dass die tragenden Personen stabile Stützen haben, damit sie wirklich für die Sicherheit des Passagiers und für ihre eigene Sicherheit sorgen können.
- Wenn die tragenden Personen aufgrund des Geländes (Enge, zu starke Steigung...) keine stabilen Stützen haben, positionieren sie sich vor und hinter der Schwierigkeit in statischer Abstützung und lassen sich der Joëlette von Hand zu Hand reichen.

Sowohl beim Überwinden von Hindernissen als auch bei Paraden kann manchmal eine vierte oder sogar fünfte Person notwendig sein, um den dritten Piloten zu unterstützen.

Wenn der Passagier Angst vor Erschütterungen hat, sollten die Fahrer den Sitz nach dem Überwinden von Hindernissen oder beim Hinuntersteigen von Stufen nicht abrupt fallen lassen, sondern das Überwinden von Hindernissen abfedern, indem sie die vorderen Arme und den hinteren Lenker leicht festhalten.

IN KURVEN

- Vermeiden Sie Kurven auf der Stelle, eine Vierteldrehung und eine halbe Drehung. Bevorzugen Sie weite Kurven in der Bewegung. Bei einer Kurve auf der Stelle warnen Sie den hinteren Fahrer und wenden Sie langsam, so dass der hintere Fahrer Zeit hat, der Bewegung zu folgen, indem er der Joëlette dreht, ohne das Risiko, aus dem Gleichgewicht zu geraten.
- In engen Kurven sollte der vordere Fahrer die Position, in der sich der hintere Fahrer befinden wird, voraussehen und die Kurve so fahren, dass der hintere Fahrer nicht abseits des Weges in eine heikle Situation gerät (Hang, Gestrüpp, Baumstamm...).
- Wenn nötig, werden die Fahrer in sehr engen Kurven in die vorderen Arme hineinfahren oder mit Hilfe der anderen Anwesenden aus den vorderen Armen aussteigen.

IN VERSCHIEBUNG

In einer (seitlichen) Schräglage muss der Joëlette in ihrer vertikalen Achse gehalten werden, so dass das Gewicht des Passagiers vollständig auf dem Rad ruht. Auf diese Weise wird die beste Leistung erzielt. beste Haftung des Rades am Gelände.

Dies sind also die Grundlagen des Joëlette-Fahrens. Es liegt an Ihnen, zu experimentieren, indem Sie mit einfachen Strecken beginnen und den Schwierigkeitsgrad allmählich steigern.

Und denken Sie vor allem daran, dass die Priorität vor allem darin besteht, den Komfort und die Sicherheit des Fahrgastes zu gewährleisten und dabei Spaß zu haben!

INSTALLATION DES PASSAGIERS AUF DER JOËLETTE

DIE ÜBERTRAGUNG

Seit dem Modell der neuen Generation ist das Umsetzen des Passagiers auf der Joëlette einfacher, da der Sitz die Standardhöhe eines Rollstuhls hat.

Achten Sie darauf, dass der Joëlette vollständig stabil positioniert ist. Die vorderen und hinteren Begleitpersonen helfen dem Passagier, sich auf den Sitz zu setzen. Bei Bedarf positioniert sich eine dritte Begleitperson hinten an der Joëlette, um die Stabilität der Joëlette zu gewährleisten.

- Wenn es ihm möglich ist und wenn nötig mit Unterstützung der Begleitpersonen, bewegt sich der Passagier zwischen den vorderen Armen der Joëlette bis zu den Fußstützen und macht eine halbe Drehung, um mit dem Rücken zum Sitz zu stehen. Wenn es ihm möglich ist, zieht er sich hoch, indem er sich auf die Armlehnen des Sitzes stützt (Achten Sie darauf, sich nicht zu sehr auf die Fußstützen zu stützen, die nicht dafür ausgelegt sind, das gesamte Gewicht einer Person zu tragen!)

- Es ist auch möglich, einen der beiden vorderen Arme einzuklappen, um einen selbstständigen seitlichen Transfer vom Rollstuhl in der Joëlette durchzuführen.
- Wenn der Passagier nicht alleine sitzen kann, helfen ihm die Begleitpersonen, indem sie sich seitlich jeweils auf einer Seite der Joëlette positionieren und den Passagier in den Sitz heben.

Eine allgemein übliche Tragetechnik ist, dass die Begleitpersonen ihren Hals unter die Achselhöhle des Passagiers schieben, eine Hand hinter den Rücken des Passagiers halten, den Gürtel festhalten und die andere Hand unter die Knie schieben, um dann gemeinsam zu heben. Es gibt auch andere Transfertechniken, wie z. B. die Verwendung eines Lifters.

Wenn der Passagier eine Sitzschale hat, kann er mit seiner Sitzschale auf der Joëlette transferiert werden. Lösen Sie dazu die Sitzkissen und verwenden Sie das ursprüngliche Befestigungssystem der Sitzschale.

Denken Sie in jedem Fall daran, sich beim Anheben der Person zu schonen: Tragen Sie dazu, indem Sie die Beine anwinkeln. Achten Sie auch darauf, dass Ihre Transfertechnik für die Person mit Behinderung geeignet ist. Zögern Sie nicht, sie um Rat zu fragen: Sie kennt ihre Behinderung am besten und wird Ihnen sagen können, welche Art von Hilfe sie braucht und was ihr nicht gut tut.

DAS HALTEN

- Vor jeder Fahrt den Brustgurt schließen. Achten Sie darauf, dass er richtig angebracht ist (nicht verdreht, Kleidung darunter, nicht zu eng), damit er keine Beschwerden verursacht.
- Stellen Sie die Höhe der Fußrasten mithilfe des Klemmgriffs zwischen den beiden Fußrasten ein. Ziehen Sie den Griff fest an, wenn Sie die Fußrasten eingestellt haben.
- Befestigen Sie die Füße mit den mitgelieferten Klettbändern an den Fußhaltern.
- Stellen Sie die Neigung der Fußbretter mithilfe des mitgelieferten 3-mm-Sechskantschlüssels ein.
- Stellen Sie die Kopfstütze mithilfe des Drehknopfes auf die richtige Höhe ein (am Nacken des Benutzers anliegend). Bei einer falschen Position kann es bei einem Aufprall zu einer Überstreckung des Nackens kommen. Ziehen Sie den Griff fest, wenn die Kopfstütze eingestellt ist.



KOMFORT

Sicherstellen des Komforts des Passagiers, der von Anfang an so gut wie möglich sein sollte und erreicht wird :

- Durch die optimale Einstellung des Fußhalters und der Kopfstütze. Die Neigung der Rückenlehne kann ebenfalls in drei Positionen eingestellt werden (vorne, normal und hinten). Diese Einstellung sollte vorausschauend vorgenommen werden, da sie bei der Montage der Joëlette-Arme mithilfe der drei Gewindelöcher auf beiden Seiten der Sitzfläche vorgenommen wird.
- Achten Sie darauf, dass die Kleidung und Gliedmaßen des Passagiers richtig positioniert sind (beim Umsetzen könnten sie sich verdreht haben).
- Achte auf die Verletzungsgefahr, wenn ein Element (Gliedermaßen, Kleidung, ...) mit beweglichen Teilen in Berührung kommt.

STARTEN UND STOPPEN DER JOËLETTE

AUF DAS RAD SETZEN

Der Prozess des Aufrappelns kann beginnen, wenn nur die Fußrasten und die hinteren Stützen den Boden berühren.

1• Der vordere Begleiter positioniert sich an der Innenseite der Arme mit Blick auf den Fahrgast und hält beide Arme fest. Dann greift er den Verriegelungshebel unter der Sitzfläche zu seiner Rechten und dreht ihn um 180° nach links. Auf diese Weise wird die Sitzfläche vor der Abfahrt automatisch verriegelt. Falls Sie diesen Vorgang vergessen sollten, müssen Sie immer darauf achten, dass der Verriegelungshebel nach oben zeigt.

2• Der hintere Begleiter stellt seinen Lenker ein, indem er sich auf eines der drei oberen Löcher des Einstellsystems stellt, so dass sich der Lenker ungefähr in der Achse seiner ausgestreckten Arme befindet. Dann betätigt er die Bremse. **Er muss unbedingt die Bremse betätigen, bis der Prozess des Aufrappelns abgeschlossen ist.**

3• Die hintere Begleitperson kippt ihren Oberkörper nach hinten und macht gleichzeitig eine Rückwärtsbewegung, damit das Rad den Boden berührt. Gleichzeitig entlastet die vordere Begleitperson das Gewicht, indem sie sich in Richtung des Fahrgastes bewegt, bis die Sitzfläche verriegelt ist. Bei wenig griffigem Untergrund können die Stützpunkte auf beiden Seiten des Rades genutzt werden, um das Überfahren des Rades zu erleichtern. **Der Transfervorgang ist**



abgeschlossen, wenn ein «Klack» zu hören ist. Dieses «Klack» signalisiert, dass der Sitz richtig verriegelt ist. Im Zweifelsfall prüfen Sie, ob der Verriegelungshebel nach oben zeigt, oder betätigen Sie die Bremse kräftig mit einem kleinen Impuls nach vorne.

AUFSTELLEN

Wählen Sie ein flaches, stabiles Gelände.

- 1•** Der vordere Begleiter befindet sich auf der Innenseite der Arme mit Blick auf den Fahrgast. Dann greift er den Verriegelungshebel und dreht ihn um 180° nach rechts, um die Sitzfläche freizugeben.
- 2•** Der vordere Begleiter befindet sich immer auf der Innenseite der Arme, ist dem Fahrgast zugewandt und hält beide Arme fest.
- 3•** Der hintere Begleiter stellt seinen Lenker so ein, dass er sich ungefähr in der Achse seiner ausgestreckten Arme befindet, und betätigt die Bremse.
- 4•** Der hintere Begleiter gibt einen Impuls nach vorne, um die Abfahrt einzuleiten, **wobei die Bremse bis zum Ende des Vorgangs betätigt bleibt.**
- 5•** Die vordere Begleitperson hält die Arme fest, bis die Füße den Boden berühren.
- 6•** Der Passagier ist sicher, die Begleitpersonen können die Tragen loslassen, bleiben dabei aber wachsam.

Zwei vorrangige Regeln sollten Sie sich merken:

- Auf die Räder stellen oder auf die Füße stellen: Die Bremse während des gesamten Prozesses betätigt halten.**
- Vor jedem Start: Überprüfen Sie, ob der Verriegelungshebel nach oben zeigt.**



SICHERHEITSREGELN DER JOËLETTE

ERKUNDSCHAFTEN DER ROUTE

Bevor Sie zu einer Joëlette-Wanderung aufbrechen, müssen Sie die Route, die Sie begehen wollen, auskundschaften. Hindernisse, die man zu Fuß leicht und fast unbemerkt überwinden kann, können für eine Joëlette sehr technisch oder sogar unüberwindbar sein.

Denken Sie jedoch nicht, dass nur Waldwege zugänglich sind, denn das ist bei weitem nicht der Fall. Viele Wege in der Ebene oder in den Bergen können mit einer Joëlette befahren werden! Eine gute Möglichkeit, sich ein Bild vom Schwierigkeitsgrad einer Route zu machen, ist, sie mit einem Mountainbike zu befahren: Der Joëlette kommt überall dort durch, wo sich ein Fahrrad durchschlängelt. Ebenso erfordert jedes Hindernis, jeder Stein, jede Wurzel, jede Stufe, jede Spurrille, jeder Baumstamm eine technische Beherrschung und eine zusätzliche körperliche Anstrengung.

DAS TEAM

- Die Anzahl der Fahrer, die zum Fahren einer Joëlette benötigt werden, kann je nach Schwierigkeitsgrad der Strecke, der Fahrpraxis der Fahrer sowie dem Gewicht des Passagiers zwischen 2 und 5 Personen variieren. Die Standard-Joëlette-Besatzung besteht aus einem Passagier und zwei Fahrern.
- Fahrer, die körperlich in der Lage sind, ihre Rolle beim Fahren der Joëlette zu übernehmen.
- Achten Sie darauf, die körperlichen und technischen Fähigkeiten der Fahrer nicht zu überschätzen.

EINE WANDERUNG GUT VORBEREITEN

- Fahren Sie auf einer vorher auskundschafteten oder gelisteten Route, die mit einer Joëlette befahren werden kann.
- Wählen Sie die Route entsprechend den körperlichen und technischen Fähigkeiten des Fahrerteams aus.
- Vergewissern Sie sich, dass Ihre Joëlette in gutem Zustand ist. Mechanische Überprüfung vor der Wanderung.
- Machen Sie sich mit dem Wetterbericht vertraut. Bei Gewittergefahr nicht losgehen (der Joëlette zieht aufgrund ihrer Metallkonstruktion Blitze an). Beachten Sie auch, dass eine Route, die bei gutem Wetter mit der Joëlette begehbar ist, bei feuchtem Wetter extrem anstrengend werden kann.
- Informieren Sie das Team über die Route, die Sie zu gehen beabsichtigen.

VERSICHERUNG

Es ist Pflicht, dass jede Begleitperson über eine Haftpflichtversicherung verfügt. Für die Benutzung von Joëletten ist keine spezielle Versicherung erforderlich, aber diese Praxis muss Ihrem Versicherer mitgeteilt werden.

INHALT DER TASCHE SOLLTE SEIN :

- Übliche Ausrüstung für Bergwanderungen (Karte und Kompass, Erste-Hilfe-Set und Rettungsdecke, Taschenlampe, Wasser und Proviant, geeignete Kleidung...).
- Mobiltelefon, um im Notfall die Rettungskräfte zu verständigen (europäische Notrufnummer 112 oder Nummer der PGHM des Sektors).

- Reparaturmaterial für der Joëlette (geeignetes Werkzeug, Bremskabel, Flickzeug bei einer Reifenpanne, Ersatzschlauch oder Spray «repars vite», ...), kleines Material für die Pannenhilfe (Gurte, Spanner...).
- Für den Beifahrer, der schnell in eine kälteempfindliche Position geraten kann, sollten Sie gut wärmende Kleidung mitbringen. Vergessen Sie nicht, die Extremitäten zu schützen (Handschuhe, Mütze ...) und nehmen Sie gegebenenfalls eine Kälteschutzhülle mit («Kälteschutzhülle»). Denken Sie auch daran, einen Regenschutz wie einen Poncho mitzunehmen, der gegebenenfalls auch den Passagier und die Ausrüstung der Joëlette (Kissen, Kälteschutzhülle...) schützt.

WÄHREND DER JOËLETTE-WANDERUNG

- Der Passagier muss einen Mountainbike -Helm tragen.
- Gutes, sicheres Schuhwerk für die Fahrer.
- Überprüfen Sie den Sitz der Tragen, insbesondere auf Strecken mit starken Erschütterungen, sowie die Einstellung der Bremse vor der Abfahrt.
- Behalten Sie immer das Gleichgewicht und die richtige Sitzposition bei, unabhängig von der Steigung oder dem Zustand des Geländes.
- Stellen Sie die Höhe des hinteren Lenkers so ein, dass er sich nicht über dem Becken befindet.
- Fahren Sie der Joëlette nicht, wenn Sie sich zu müde fühlen. Seine eigenen Grenzen kennen und respektieren.
- Nicht zu schnell fahren: Man muss wissen, wo das Rad verläuft, wo man die Füße aufsetzt um nicht stolpern oder auszurutschen.
- Denken Sie daran, miteinander zu kommunizieren, insbesondere bei technischen Passagen.
- Achten Sie auf sperrige Rucksäcke, die sich an den Tragen (Vorderfahrer) verfangen könnten.
- Achten Sie bei kaltem Wetter darauf, dass der Passagier nicht Gefahr läuft, sich aufgrund seiner unbeweglichen Lage und manchmal auch aufgrund seiner Pathologie (Kreislaufstörungen, Verlust der Sensibilität, die es ihm nicht erlaubt, Kälte zu empfinden usw.) zu unterkühlen.
- Lassen Sie eine Joëlette nicht ohne eine Person neben sich in einer niedrigen Position stehen, vor allem wenn der Passagier unkontrollierte Bewegungen zeigt.
- Vorsicht vor Stürzen an schwierigen Stellen, in der Nähe einer Schlucht oder auf rutschigem Untergrund!
- Aber denken Sie daran, dass Stürze nicht in heiklen Passagen passieren, sondern eher in ruhigen Momenten, weil Sie nicht aufmerksam genug sind.
- Achten Sie darauf, nicht in die Nähe einer Flamme zu kommen, da sich die Kissen und Stoffe entzünden könnten.
- Es wird empfohlen, dass der Passagier mindestens alle zwei Stunden aufsteht und/oder seine Position ändert, um das Risiko von Druckgeschwüren (Steißbein, Sitzbein, Wirbelsäule) zu verringern;
- Stellen Sie sicher, dass die Teile der Joëlette, die mit der Haut des Passagiers in Berührung kommen, nicht übermäßig heiß sind (was zu Verbrennungen führen könnte).



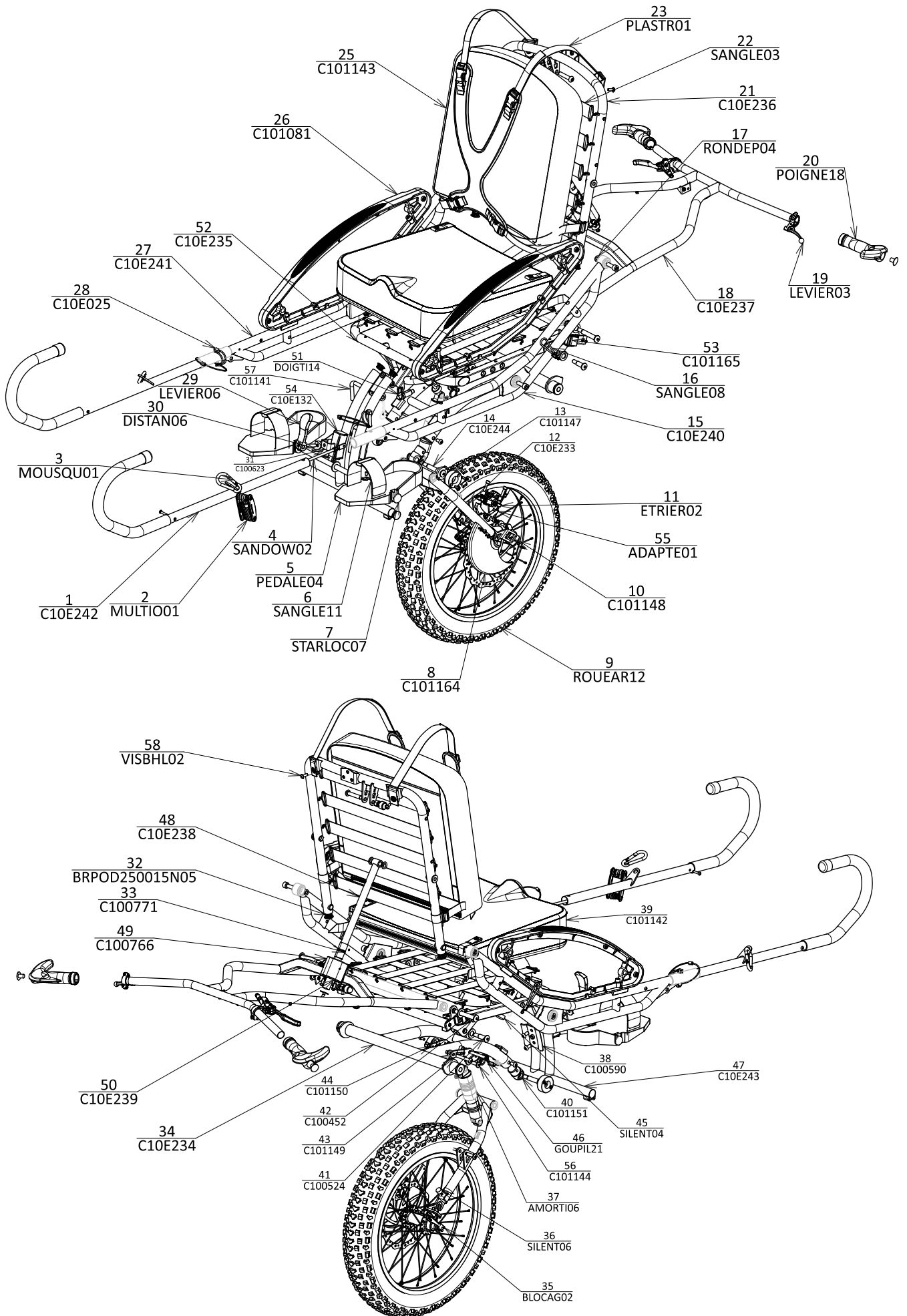
EINLEITUNG

Zunächst einmal gelten alle Anweisungen zum Fahren, Starten, Warten und Pflegen der Joëlette (Seite 4 bis 17) auch für der Joëlette Adventure.i

Der Joëlette Adventure ist das neueste Modell der Joëlette, das 2023 auf den Markt kommt. Die Verbesserungen zielen darauf ab, das Fahren für die Führer zu erleichtern und den Komfort für den Passagier zu erhöhen:

- Es ist mit einem Fatbike-Laufrad und einem Stoßdämpfer der neuesten Generation ausgestattet, der die Erschütterungen sowohl für den Fahrer als auch für den Beifahrer besser dämpft.
- Der Lenker wurde weiterentwickelt, um dem hinteren Führer einen besseren Griff zu ermöglichen.
- Der Joëlette ist nun kompakter zusammenklappbar, um den Platzbedarf zu verringern.
- Das Gewicht wurde leicht reduziert, um Ihnen die Fortbewegung zu erleichtern.

DETAILANSICHT DER JOËLETTE ADVENTURE



MONTAGE DER JOËLETTE ADVENTURE



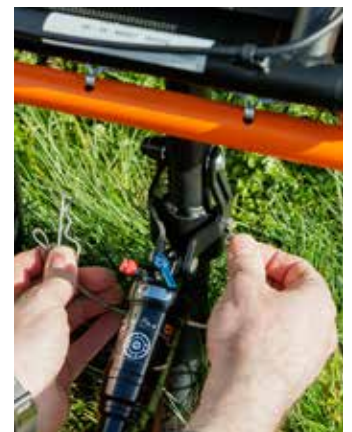
1. Entnehmen Sie aus der Tragetasche: das Rad, die Zuggurte, die vorderen Arme sowie die Polster.



2. Nehmen Sie die Fußstütze, die sich in der Mitte der Schwinge befindet. Schwinge, positionieren Sie sie in ihrer Halterung und verriegeln Sie sie mit dem Stift und dem Splint



3. Entriegeln Sie den Verriegelungshebel und drehen Sie der Joëlette, indem Sie sich auf den Griffen abstützen, bis die Gummipuffer den Boden berühren.



4. Entfernen Sie den Bolzen und den Betastift und kippen Sie die Schwinge, so dass die Löcher in der Stoßdämpferbefestigungskappe mit den Löchern im Transferrahmen übereinstimmen.

5. Führen Sie den Edelstahlstift durch alles und sichern Sie die Verbindung mit dem Betastift.



6. Entfernen Sie den Plastikkeil, der zwischen den Plättchen positioniert ist.



7. Positionieren Sie das Rad zwischen den Gabeln der Schwinge und sichern Sie es mit dem Schnellspanner.



8. Klappen Sie die Rückenlehne aus und senken Sie den Lenker mithilfe des Griffs auf der linken Seite auf das Rad.



9. Installieren Sie die beiden vorderen Arme mit den seitlichen Befestigungsschrauben.



10. Positionieren Sie die Kissen auf der Sitzfläche und der Rückenlehne.



11. Führen Sie den Lats der Rückenlehne hinter die elastischen Gurte und fixieren Sie ihn mit dem Klettband.



12. Lassen Sie die seitlichen Schnallen, die an der Sitzfläche angenäht sind, einrasten und klappen Sie den Brustpanzer nach vorne.



13. Klappen Sie die Arme aus und stecken Sie die beiden Teile ineinander.



14. Arme mit dem Sicherungstift verriegeln



Ihre Joëlette ist einsatzbereit

Gehen Sie bei der Demontage in umgekehrter Reihenfolge vor und achten Sie darauf, dass Sie sich nicht mit der Hand oder dem Finger an beweglichen Teilen einklemmen.

Achten Sie beim Zerlegen/Falten darauf, dass Sie die Bremsleitung(en) und das Kabel für die Lenkerverstellung nicht einklemmen oder knicken.

Ein Video ist verfügbar auf unserer Website

www.joëletteandco.com

JOËLETTE eMOTION

EINLEITUNG INTRODUCTION

Zunächst einmal gelten alle Anweisungen zum Fahren, Starten, Warten und Pflegen der Joëlette (Seite 4 bis 15) auch für der Joëlette eMotion. Mit der Joëlette eMotion profitieren Sie von einer elektrischen Unterstützung und teilen mit der Familie oder mit Freunden die Freuden des mühelosen Wanderns.

Ihre Geschwindigkeit ist dank des Gaspedals progressiv und kann über die 5 Unterstützungsstufen, die über den Wahlschalter zugänglich sind, auf 3, 4 oder 5 Km/h begrenzt werden (Bedienungsanleitung unten). Dank der langen Akkulaufzeit können Sie je nach Höhenunterschied zwischen 3 und 5 Stunden wandern. Auf dem Display können Sie alle Informationen über Ihre Strecke abrufen.

Wenn die elektrische Unterstützung nicht aktiviert ist, schaltet der Joëlette automatisch auf Freilauf um. Der Joëlette eMotion ist mit einem motorisierten Speichenrad mit hydraulischer Scheibenbremse, einem kompletten Bremssattel mit Halterung, einem Gaspedal, einem Kontrollbildschirm und einem versetzten Wahlschalter, einem Steuergerät, zwei Batterien und einem Batterieladegerät ausgestattet.



EIGENSCHAFTEN DES MOTORS

Motor-untersetzter Brushless-Radmotor: maximale Leistung 500 W / 36 V.

Bei längerer Belastung wird der Motor durch einen Temperatursensor geschützt. Wenn die Temperatur der Spulen stark ansteigt, reduziert der Controller die Motorleistung. Wenn dieser Temperaturanstieg länger anhält, schaltet der Controller die Stromversorgung ab, bis die Innentemperatur wieder sinkt. Wenn Sie einen Leistungsabfall bemerken, legen Sie bitte eine Pause ein, um dem Motor Zeit zum Abkühlen zu geben.

BEDIENUNGSANLEITUNG FÜR DEN MODUSWAHLSCHALTER UND DEN BILDSCHIRM

Mit dem Moduswahlschalter können Sie den Grad der Unterstützung durch der Joëlette eMotion auswählen.

Er besteht aus drei Tasten:

- die **mittlere** Taste schaltet den Bildschirm mit einem langen Druck ein oder aus
- die Schaltfläche **+** wählt eine höhere Unterstützungsstufe.
- die Taste **-** wählt eine niedrigere Unterstützungsstufe aus

Bei wenig unebenem Gelände sollten Sie die Stufen 1 und 4 bevorzugen, um die Akkulaufzeit zu schonen. Umgekehrt werden die Stufen 2, 3 und 5 in unebenem Gelände oder bei großen Höhenunterschieden verwendet.

LEVEL	1	2	3	4	5
GESCHWINDIGKEIT	3 Km/Std.	3 Km/Std.	4 Km/Std.	5 Km/Std.	5 Km/Std.
MACHT	70%	100%	100%	70%	100%

Auf dem Bildschirm werden während Ihrer gesamten Wanderung Informationen angezeigt:



Empfehlungen

- Wenn die äußere Hülle oder der Bildschirm des Displays durch einen Schlag scharfe Teile aufweisen, tauschen Sie sie aus, um Schnittverletzungen zu vermeiden.

Mit dem Moduswahlschalter können Sie die Informationen auswählen, die auf dem Bildschirm angezeigt werden:

- Um die zurückgelegte Strecke sowie die Nutzungsdauer zurückzusetzen, drücken Sie gleichzeitig die Taste **+** und die Taste **-** bei langem Drücken.
- Es stehen mehrere Kilometerzähler zur Verfügung. Diese werden bei jedem kurzen Tastendruck nacheinander angezeigt:



Entfernung und Zeit seit dem Zurücksetzen



Maximale Entfernung und Geschwindigkeit



Entfernung und Durchschnittsgeschwindigkeit



Zurückgelegte Distanz bei eingeschaltetem Bildschirm seit dem Erwerb der Joëlette eMotion



Zweiter Kilometerzähler zur Berechnung der Länge einer zweiten Etappe

Die auf dem Bildschirm angezeigten Angaben sind rein indikativ und es wird keine Garantie für die Genauigkeit übernommen.

BATTERIEBEDIENUNGSHANDBUCH

Für die optimale Nutzung, Pflege und Aufbewahrung dieses Akkus ist es unerlässlich, dass Sie die Hinweise in dieser Anleitung lesen und gewissenhaft befolgen.

Allgemeine Nutzungshinweise und Empfehlungen

- Schließen Sie niemals die Lade- oder Entladeanschlüsse der Batterie kurz.
- Vertauschen Sie niemals die Laderichtung des Akkus.
- Berühren Sie niemals die äußere Hülle des Motors während oder kurz nach seiner Verwendung (Verbrennungsgefahr).
- Halten Sie den Akku von übermäßigen Wärmequellen und Flammen fern. Tauchen Sie den Akku niemals in Wasser ein.
- Um eine Beschädigung des Akkus zu vermeiden, setzen Sie ihn niemals einem starken physischen Schock, einer großen Erschütterung oder einem harten Schlag aus.
- Verwenden Sie niemals einen Akku mit beschädigter Außenhülle.

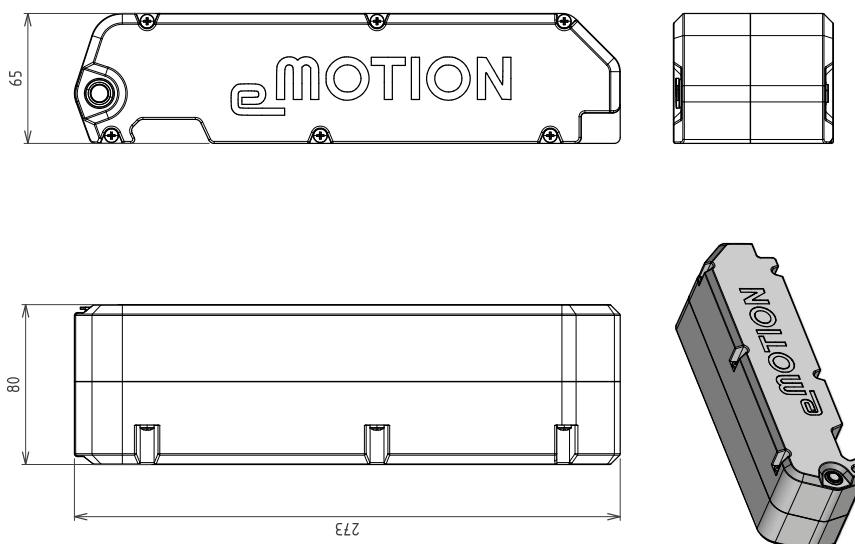
Schützen Sie den Akku vor Wasser und Feuchtigkeit. Schützen Sie die Lade- und Entladeanschlüsse des Akkus vor Regen und wassergetränkten Teilen.

- Beim Laden muss die Außentemperatur zwischen 0°C und 40°C liegen.
- Beim Entladen muss die Außentemperatur zwischen -10°C und 40°C liegen (unter -10°C sinkt die Betriebsdauer).
- Der Akku darf nicht in Reichweite von Kindern aufbewahrt werden.
- Wenn der Akku nicht verwendet wird, sollten Sie ihn aus seinem Aufbewahrungsort nehmen und im Haus aufbewahren.
- Wenn Sie weitere Informationen zu diesem Akku und seiner Verwendung benötigen, wenden Sie sich bitte an unsere Verkaufsabteilung.
- Es ist strengstens untersagt, den Akkubehälter zu öffnen oder die Akkuzellen selbst zu zerlegen.
- Bei einem plötzlichen Aufprall auf der Joëlette kann sich die Batterie für den Bruchteil einer Sekunde in Sicherheit bringen. Um die Unterstützung wieder aufzunehmen, genügt es, die Batterie auszuschnallen (OFF) und sie dann für etwa zehn Sekunden aus ihrer Halterung zu nehmen. Anschließend positionieren Sie den Akku wieder in seiner Halterung und schalten ihn erneut unter Spannung (ON).

Wenn Sie nicht alle oben genannten Hinweise und Empfehlungen befolgen, sind Sie für alle Schäden an diesem Akku verantwortlich und haben keinen Anspruch auf Garantie.

Eigenschaften von Batterien

Der PANASONIC BOX Lithium-Ionen-Akku hat eine hohe Energiedichte, eine Ladekapazität mit einem großen Verhältnis, einen langen Lebenszyklus, eine niedrige Selbstentladungsrate, keinen Memory-Effekt und, wenn er normal recycelt wird, keine Umweltverschmutzung.



Abmessungen der Batterien

NENNSPANNUNG	36V
KAPAZITÄT	10 Ah
ZELLEN	Panasonic
TECHNOLOGIE	Lithium-Ionen
MASSE DER BATTERIE ALLEIN	1,756 Kg
NENNLASTSTROM	3A
NOMINALER ENTLADUNGSSTROM	10 A
MAX. ENTLADESTROM (5S)	20 A
TEMPERATURBEREICH FÜR DAS LADEN	0°C bis 40°C
TEMPERATURBEREICH FÜR DIE ENTLADUNG	-10°C bis 40°C
BATTERIELEISTUNG	360 Wh
TEMPERATURBEREICH FÜR LAGERUNG	0°C bis 40°C
LADESTECKER	Klinkenstecker 2,1 x 5,5 mm
ENTLASTUNGSANSCHLUSS	4 polig
AKUSTISCHER LEISTUNGSPREIS	55 db



Anschließen der Batterien

Achten Sie darauf, dass Sie die Akkus richtig positionieren und einrasten lassen, da ein Herunterfallen zu potenziell gefährlichen Sachschäden führen kann.

Tipps zur Verwendung Ihrer Batterien

Eine Beschädigung, vollständige Zerstörung oder Explosion eines oder mehrerer Akkus (die zu Sach- und/oder Personenschäden führen kann) kann durch Missbrauch verursacht werden, wie z. B.:

- Verwendung von zu hohen Lade- oder Entladeströmen ;
- die Lagerung bei extremen Temperaturen (unter -5°C und über 35°C) ;
- das Eintauchen in Wasser und Feuer ;
- die Langzeitlagerung (mehr als drei Monate) ohne Aufladen oder Nutzung.
- die Lagerung des Akkus, wenn dieser entladen ist.
- einen Kurzschluss zwischen dem Plus- und dem Minuspol der Batterie.
- Waschen mit Wasserstrahl oder Hochdruckreiniger

Modalitäten für das Aufladen von Akkus

- Nehmen Sie den Akku aus der Halterung.
- Verbinden Sie die Eingangsbuchse des Ladegeräts mit der Netzsteckdose an der Wand.
- Verbinden Sie den Akku mit dem Ladegerät. Achten Sie darauf, dass die Ausgangsbuchse des Ladegeräts und die Ladebuchse des Akkus fest miteinander verbunden sind. Die LED-Anzeige des Ladegeräts wird aufleuchten und rot werden. Sie wird grün, wenn der Akku vollständig aufgeladen ist.
- Wenn der Akku vollständig aufgeladen ist, trennen Sie das Ladegerät vom Akku, bevor Sie den Netzstecker aus der Wand ziehen.

Tipps zum Aufladen Ihrer Akkus

- F(d. h. Sie sollten das Ladegerät erst dann aus der Steckdose nehmen, wenn die LED am Ladegerät grün leuchtet).
- Wenn die LED am Ladegerät grün leuchtet, sollten Sie etwa 30 Minuten warten, bevor Sie den Stecker ziehen, damit die Zellen richtig ausbalanciert werden können.
- Überprüfen Sie, ob mindestens zwei grüne Lämpchen leuchten. Wenn nicht, laden Sie den Akku auf.
- Laden Sie Ihren Akku in einem belüfteten, trockenen Raum oder im Freien bei Temperaturen zwischen 0°C und 35°C auf.
- Schließen Sie zuerst das Ladegerät an eine Netzsteckdose an und dann den Akku an das Ladegerät.
- Wenn der Akku vollständig geladen ist, trennen Sie das Ladegerät vom Akku und ziehen Sie dann den Netzstecker aus der Steckdose.
- Warten Sie nach längerem Gebrauch 10 Minuten, bevor Sie den Akku wieder aufladen.

Aufbewahrung, Pflege und Transport

- Verwenden Sie niemals ein Ladegerät, dessen Außenhülle beschädigt ist.
- Wenn die Akkus für längere Zeit gelagert werden müssen, sollten sie zu etwa 50 % geladen sein. Andernfalls laden Sie sie nach dem Gebrauch drei Stunden lang auf und lagern Sie sie danach an einem trockenen, belüfteten Ort. Der Ladezustand des Akkus sollte regelmäßig überprüft werden.
- Sowohl die Akkus als auch das Ladegerät müssen an einem sauberen, trockenen und belüfteten Ort aufbewahrt werden. Sie sollten nicht mit ätzenden Stoffen in Berührung kommen und nicht in der Nähe von übermäßigen Wärmequellen und Flammen liegen.
- An dem Ort, an dem der Akku aufbewahrt wird, muss eine Temperatur zwischen 0 ~ 35 °C und eine Luftfeuchtigkeit zwischen 5 ~ 65 % RH herrschen.
- Beim Transport muss der Akku sorgfältig in seinem Karton verpackt werden. Sie muss vor starken physischen Schocks, starken Vibrationen, Stößen, direkter Sonneneinstrahlung und wassergetränkten Gegenständen geschützt werden. Der Transport kann per Auto, Zug, Schiff oder Flugzeug erfolgen (außer in den USA bezüglich des Lufttransports).
- Beim Verstauen muss das Ladegerät vom Akku getrennt sein.
- An dem Ort, an dem das Ladegerät aufbewahrt wird, muss eine Temperatur zwischen 0 ~ 35 °C und eine Luftfeuchtigkeit zwischen 5 ~ 65 % RH herrschen.
- Beim Transport muss das Ladegerät sorgfältig in seinem Karton verpackt werden. Es muss vor starken physischen Schocks, starken Vibrationen, Stößen, direkter Sonneneinstrahlung und wassergetränkten Gegenständen geschützt werden.

HANDBUCH FÜR DAS LADEGERÄT

Allgemeine Nutzungshinweise und Empfehlungen

- Stellen Sie nichts auf das Ladegerät.
- Lassen Sie keine Flüssigkeiten oder Metallgegenstände in das Ladegerät gelangen.
- Nehmen Sie das Ladegerät niemals auseinander.
- Schließen Sie das Ladegerät niemals mit nassen Händen an oder ziehen Sie den Stecker.
- Schließen Sie das Ladegerät nicht bei Gewitter an.
- Verwenden Sie nur das mit dem Akku gelieferte Ladegerät. Es ist strengstens verboten, den Akku mit anderen, ungeeigneten Ladegeräten aufzuladen.
- Während des Ladens des Akkus dürfen weder der Akku noch das Ladegerät angefasst werden.
- Verwenden Sie das Ladegerät nicht an feuchten Orten.
- Vermeiden Sie es, das Ladegerät direkter Sonneneinstrahlung auszusetzen.
- Wenn das Ladegerät in Betrieb ist, sorgen Sie für eine gute Belüftung.

Hinweise zur Verwendung

- Ihre Batterien sind mit Push/Pull-Schaltern ausgestattet. Achten Sie darauf, dass diese auf off (Pull) stehen.
- Schließen Sie das Ladegerät mit dem Stecker an eine 220-V-Steckdose an.
- Schließen Sie das Ladegerät mit dem JACK-Anschluss an Ihre Batterie an.
- Beide LEDs leuchten während des Ladevorgangs rot; sobald der Akku voll aufgeladen ist, bleibt eine LED rot und die zweite leuchtet grün.
- Es wird empfohlen, nach dem Aufleuchten der grünen LED etwa 30 Minuten zu warten, damit die Zellen richtig ausbalanciert werden können.
- Trennen Sie den Akku vom Ladegerät.
- Trennen Sie das Ladegerät von der 220V-Netzsteckdose.

TIPPS ZUR ELEKTRISCHEN SICHERHEIT

ACHTUNG!

Verletzungsgefahr, wenn sich der Joëlette unbeabsichtigt in Bewegung setzt

- Schalten Sie der Joëlette aus, bevor Sie sich hineinsetzen, sie verlassen oder mit Gegenständen hantieren, die aufgrund ihrer Größe, ihrer Form oder ihres Gewichts mit dem Auslöser in Berührung kommen könnten.

GEFAHR !

Gefahr von Sachschäden oder schweren oder tödlichen Verletzungen

Bei unsachgemäßem Gebrauch der Joëlette kann es zu Rauchentwicklung, Funkenflug oder Hitzeentwicklung kommen. Ein Brand kann zu Sachschäden und schweren Verletzungen oder sogar zum Tod führen.

- Der Joëlette darf NICHT für einen anderen Zweck als den, für den sie vorgesehen ist, verwendet werden.
- Wenn der Joëlette anfängt, Rauch, Funken oder Hitze zu entwickeln, hören Sie auf, sie zu benutzen und lassen Sie sie SOFORT überprüfen.

ACHTUNG !

Brand- und Pannengefahr durch den Anschluss von Elektrogeräten

- Schließen Sie keine elektrischen Geräte an Ihr E-Joëlette an, die nicht ausdrücklich vom Hersteller genehmigt wurden.

GEFAHR !

Gefahr von Sachschäden oder schweren oder tödlichen Verletzungen

Die Korrosion elektrischer Bauteile aufgrund der Einwirkung von Wasser oder Flüssigkeiten oder der Verwendung durch unbefugten Benutzer kann zu Sachschäden oder schweren Verletzungen bis hin zum Tod führen.

- Reduzieren Sie die Einwirkung von Wasser und/oder Flüssigkeiten auf elektrische Bauteile.
- Durch Korrosion beschädigte elektrische Bauteile MÜSSEN sofort ausgetauscht werden.

GEFAHR !

Lebensgefahr oder Gefahr einer schweren Verletzung

Die Nichtbeachtung dieser Warnungen kann zu einem elektrischen Schlag führen, der schwere oder tödliche Verletzungen zur Folge hat oder das elektrische System beschädigt.

Öffnen Sie den Akku nicht

- Ersetzen Sie das/die Kabel mit beschädigter Isolierschicht sofort.

GEFAHR !

Gefahr von schweren Verletzungen

Bei der elektrischen Unterstützung werden Bauteile verwendet, die im Betrieb hohe Temperaturen erreichen können. Einige Teile dieser Komponenten könnten für die Nutzer zugänglich sein, daher ist es unbedingt erforderlich, sie nicht zu berühren. Insbesondere sollten die Gehäuse des Radmotors oder die Batterien während oder unmittelbar nach der Nutzung nicht berührt werden.

GEFAHR !

Lebensgefahr oder Gefahr einer schweren Verletzung

Ein elektrischer Schlag kann zu schweren oder tödlichen Verletzungen führen.

- Um einen Stromschlag zu vermeiden, achten Sie darauf, dass die Kabel der Stecker und Schnüre nicht durchtrennt oder ausgefranst sind. Ersetzen Sie durchtrennte oder ausgefranste Kabel sofort.

Gefahr der Beschädigung des elektrischen Systems

Ein Ausfall des elektrischen Systems kann zu ungewöhnlichem Verhalten führen :

- Wenn ein Fehler auftritt, nehmen Sie den Akku heraus und setzen Sie ihn wieder ein.
- Wenn das Problem weiterhin besteht, nehmen Sie den Akku heraus und wenden Sie sich an Ihren Händler oder den Hersteller.

GEFAHR !

Gefahr von Sachschäden oder schweren oder tödlichen Verletzungen

Eine Fehlfunktion des Abzugs kann zu unerwarteten/unregelmäßigen Bewegungen führen, die Sachschäden oder schwere Verletzungen oder den Tod zur Folge haben.

- Wenn eine unerwartete oder erratische Bewegung auftritt, stellen Sie die Benutzung der Joëlette sofort ein und wenden Sie sich an den Hersteller oder Ihren Händler.

ACHTUNG !

Risiko eines Ausfalls unter ungünstigen Wetterbedingungen (extreme Kälte oder Hitze, abgelegenes Gebiet)

- Wir raten Ihnen, bei ungünstigen Wetterbedingungen NICHT zu reisen.

Sicherheitstipps zur elektromagnetischen Verträglichkeit

Elektromagnetische Felder, wie sie von Radio- und Fernsehsendern, Radiogeräten und Mobiltelefonen erzeugt werden, können möglicherweise die Funktion von elektrischen Geräten beeinträchtigen. Auch die in unseren Elektrogeräten verwendete Elektronik kann geringe elektromagnetische Störungen verursachen, die jedoch unterhalb der gesetzlichen Grenzwerte liegen. Beachten Sie daher bitte die folgenden Hinweise:

ACHTUNG !

Gefahr von Fehlfunktionen aufgrund von elektromagnetischen Emissionen

- Benutzen Sie keine tragbaren Sender oder Kommunikationsgeräte (z. B. Radios oder Mobiltelefone) oder verwenden Sie diese ggf. nicht, während das Gerät in Betrieb ist.
- Vermeiden Sie die Nähe von starken Radio- oder Fernsehsendern.
- Sollte sich Ihre Ausrüstung von selbst in Bewegung setzen, setzen Sie der Joëlette außer Betrieb.
- Das Hinzufügen von elektrischem oder anderem Zubehör oder Änderungen an der Ausrüstung können dazu führen, dass die Ausrüstung anfällig für elektromagnetische Emissionen / Störungen wird. Beachten Sie, dass es keine wirklich sichere Methode gibt, um die Auswirkungen solcher Änderungen auf die Störfestigkeit zu bestimmen.
- Melden Sie alle unerwünschten Bewegungen des Geräts, die aufgetreten sind, dem Hersteller.

WARTUNG UND SICHERHEITSINFORMATIONEN DER WARTUNG

Dieses Produkt wurde streng getestet, und keines der Teile, aus denen diese Batterie besteht, ist ein Teil, das bereits benutzt oder repariert wurde. Wenn Sie Fragen haben, wenden Sie sich bitte an unseren Kundendienst. Bitte denken Sie daran, Ihre Kaufrechnung mitzubringen. Es ist strengstens verboten, den Akku selbst zu zerlegen und wieder zusammenzusetzen. Wenn Sie nicht alle Anweisungen und Empfehlungen befolgen, sind Sie für alle Schäden an diesen Produkten verantwortlich und haben keinen Anspruch auf Garantie. Um die Qualität und Leistung unseres Produkts weiterzuentwickeln, sind wir befugt, bestimmte Merkmale oder das Handbuch zu ändern, ohne Kunden, die unsere Produkte vor den Änderungen gekauft haben, davon in Kenntnis setzen zu müssen.

GEFAHR !

Gefahr von Sachschäden oder schweren oder tödlichen Verletzungen

Eine unsachgemäße Reparatur und/oder Wartung der Joëlette durch Benutzer/Begleitpersonen oder unqualifizierte Techniker kann zu Sachschäden oder schweren Verletzungen bis hin zum Tod führen.

- Führen Sie KEINE anderen Wartungsarbeiten als die in dieser Bedienungsanleitung beschriebenen durch.

Solche Reparaturen und/oder Wartungen MÜSSEN unbedingt vom Hersteller oder von qualifiziertem Personal durchgeführt werden.

Elektronisches Schutzsystem

Der elektrische Antrieb verfügt über einen Überlastungsschutz.

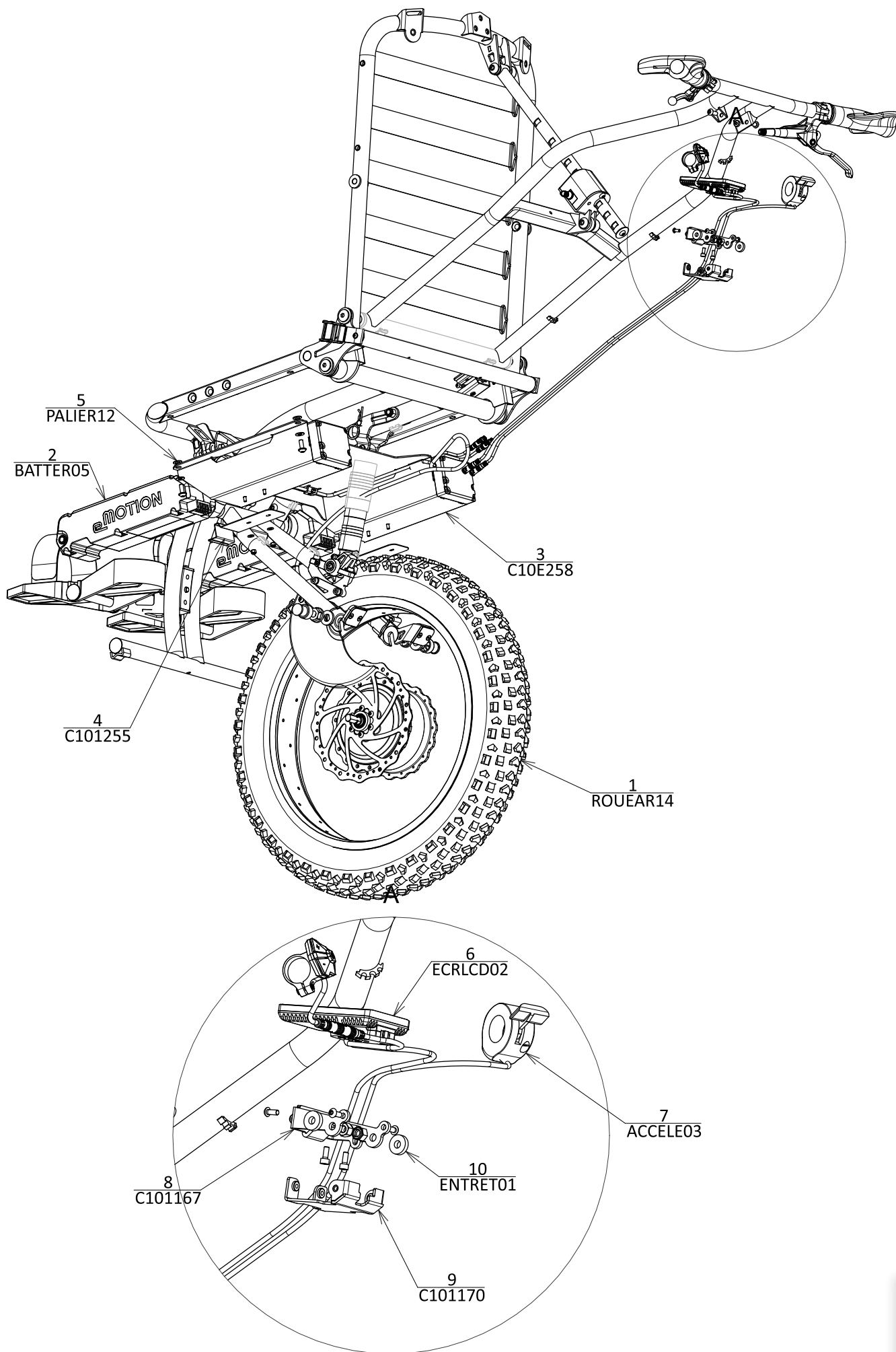
Wenn der Motor über einen längeren Zeitraum stark überlastet wird (z. B. während einer starken Steigung), vor allem bei hohen Außentemperaturen, kann die Elektronik überhitzen. In einem solchen Fall nimmt die Leistung dieses Geräts allmählich ab, bis es schließlich ganz ausfällt. Das System schaltet sich ab und geht in Sicherheit.

Schalten Sie das System aus, warten Sie einige Minuten und schalten Sie es dann wieder ein. Beachten Sie jedoch, dass es eine gewisse Zeit (5 Minuten) dauern kann, bis die Elektronik ausreichend abgekühlt ist und die Motoren wieder voll funktionsfähig sind.

Wenn der Motor aufgrund eines unüberwindbaren Hindernisses blockiert ist und der Pilot länger als 20 Sekunden versucht, die Durchfahrt zu erzwingen, schaltet die Elektronik den Motor ab, um Schäden zu vermeiden.

Schalten Sie das elektronische Steuergerät aus, dann wieder ein und umfahren Sie das Hindernis. Überprüfen Sie unbedingt das gesamte elektrische System, bevor Sie eine defekte Hauptsicherung austauschen. Der Austausch muss zwingend vom Hersteller vorgenommen werden. Die Ausrüstung ist durch Sicherungen geschützt, die in den Batterien eingebaut sind.

JOËLETTE EMOTION AUF EINEN BLICK



MONTAGE DER JOËLETTE eMOTION

1. Für die Montage der Joëlette eMotion befolgen Sie zunächst die Schritte 1 bis 7 der Montage der Joëlette Adventure (Seite 20).



2. Setzen Sie das Rad in die Nuten der Gabel ein (Scheibe links). Das Stromkabel muss zur Vorderseite der Joëlette zeigen.



3. Setzen Sie die beiden Unterlegscheiben mit Nase in Kontakt mit der Außenseite der Gabel, wobei die Nase vorne in die Nut eingeführt wird.



4. Ziehen Sie die Muttern fest (18er Maul- oder Ringschlüssel). Das Anzugsmoment muss ausreichend sein (50Nm).



5. Stecken Sie das Stromkabel des Motors ein. Achten Sie darauf, dass die Pfeile auf den beiden Steckern übereinstimmen.

6. Führen Sie die Schritte 8 bis 14 der Montage der Joëlette Adventure durch (Seite 21 und 22).



7. Schieben Sie die beiden Akkus in ihr Fach unter der Sitzfläche.

Ihre Joëlette ist einsatzbereit

Gehen Sie bei der Demontage in umgekehrter Reihenfolge vor und achten Sie darauf, dass Sie sich nicht mit der Hand oder dem Finger an beweglichen Teilen einklemmen.

Achten Sie beim Zerlegen/Falten darauf, dass Sie die Bremsleitung(en) und das Kabel für die Lenkerverstellung nicht einklemmen oder knicken.

Ein Video ist verfügbar auf unserer Website

www.joeletteandco.com

WARTUNG

PFLEGE UND WARTUNG

Der Begriff «Instandhaltung» eignet sich für alle Aktivitäten, die dazu dienen, der Joëlette in gutem Zustand zu halten und ihre Fahrtauglichkeit zu gewährleisten. Die Wartung umfasst verschiedene Bereiche wie regelmäßige Reinigung, Inspektionen, Reparaturen und Generalüberholungen.

Sie sollte unabhängig von der Häufigkeit der Nutzung mindestens einmal pro Jahr durchgeführt werden. Bei regelmäßiger Nutzung (mehrmals pro Woche) ist eine zweite Wartung erforderlich. Die zu erwartende Wartung ist praktisch die gleiche wie bei einem Mountainbike.

Er besteht aus der Überprüfung :

- des Reifendrucks
- die Funktionstüchtigkeit des Bremssystems, insbesondere der Zustand der Bremsbeläge. Ein etwas «weicher» Bremshebel sorgt nicht für eine optimale Bremswirkung. Der Hebel darf erst dann am hinteren Lenker anliegen, wenn die maximale Bremswirkung erreicht ist.
- das Vorhandensein der Sicherungsstifte.
- bei einem «schwammigen» Griff, obwohl die Bremsbeläge neu oder in gutem Zustand sind, den Flüssigkeitsstand im Hauptbremszylinder prüfen und ggf. nachfüllen. Bremsflüssigkeit ist in allen Fahrradgeschäften erhältlich.
- dass an der Leitung am Bremsgriff oder am Bremssattel keine Flüssigkeit austritt. Sollte es zu einem Leck oder Druckverlust kommen, wenden Sie sich an einen spezialisierten Fachmann.
- Bei Eingriffen am hydraulischen Bremssystem, insbesondere beim Wechsel der Bremsbeläge, können wir Ihnen ein Set zum Entlüften des Systems zur Verfügung stellen.
- Zwischen den Bremsbelägen finden Sie rote, gelbe oder schwarze Kunststoffkeile, die Sie bei der Demontage des Rades und bei jedem Zusammenklappen der Joëlette zwischen die beiden Bremsbeläge einlegen können.
- Es wird empfohlen, immer ein Pannenspray auf jeder Joëlette mitzuführen (Reparaturset als Option). Es wird dringend empfohlen, dass die Wartung von einem Fahrrad- oder Motorradhersteller/-verleiher durchgeführt wird.

REINIGUNG

Beachten Sie bei der Reinigung der Joëlette folgende Punkte:

- Verwenden Sie nur ein feuchtes Tuch und ein mildes, hautfreundliches und nicht Scharfes Reinigungsmittel.
- Verwenden Sie keine Scheuermittel für die Reinigung.
- Setzen Sie die elektronischen Bauteile nicht dem direkten Kontakt mit Wasser aus (Joëlette eMotion).
- Verwenden Sie keine Hochdruckreinigungsgeräte.
- Da die Bezüge der Kissen thermisch verklebt sind, sollten Sie nur eine oberflächliche Reinigung durchführen.

DESINFEKTION

Eine Desinfektion mit geprüften und anerkannten Desinfektionsmitteln auf einem feuchten Tuch oder durch Aufsprühen ist erlaubt. Eine Liste der derzeit zugelassenen Desinfektionsmittel für die Feuchttuch- und Sprühreinigung finden Sie beim Robert-Koch-Institut unter <http://www.rki.de>.

Wir empfehlen, der Joëlette Adventure oder eMotion vor jeder Benutzung und mindestens zwischen verschiedenen Passagieren zu desinfizieren, um das Risiko einer Kreuzkontamination zu vermeiden.

INSPEKTIONSLISTE

Die folgenden Tabellen enthalten eine Liste der Inspektionen, die der Nutzer in den entsprechenden Intervallen durchführen sollte.

Vor jeder Benutzung der Joëlette

ELEMENTE	KONTROLLE DER INSPEKTION	IM FALLE EINES SCHEITERNS
SITZ-ENTRIEGELUNGS-SYSTEM	Stellen Sie sicher, dass sich der Verriegelungshebel frei bewegen lässt, ohne zu klemmen, und dass die Sitzfläche gut einrastet. Um dies zu testen, bremsen Sie, während Sie den Lenker drücken	Kontaktieren Sie uns
	Stellen Sie sicher, dass der Verriegelungshebel fest auf der Sitzfläche sitzt.	Ziehen Sie den Verriegelungshebel mit einem 12er und einem 19er Maulschlüssel fest.
BATTERIEN (JOËLETTE EMOTION)	Vergewissern Sie sich, dass der Akku aufgeladen ist. Eine Anzeige des Ladezustands finden Sie auf der Oberseite des Akkus.	Laden Sie den Akku auf (siehe «Modalitäten für das Aufladen des Akkus»).
REIFEN	Vergewissern Sie sich, dass der Reifen nicht beschädigt ist und dass das Aufblasventil nicht undicht ist.	Kontaktieren Sie uns oder wenden Sie sich an einen Händler für Fahrradausrüstung.
	Stellen Sie sicher, dass der Reifen auf den richtigen Druck aufgepumpt ist.	Pumpen Sie den Reifen auf. Beachten Sie die Tabelle Hauptradreifen im Kapitel «Technische Daten». Für die Reparatur des Schlauchs wenden Sie sich an uns oder an einen Fahrradhändler.

VORHANDENSEIN VON STIFTEN UND SICHERUNGSSTIFTEN	Vergewissern Sie sich, dass jeder Stift (Stoßdämpfer/Fahrgestell/Vorderfuß/Sitz) in seiner Aufnahme vorhanden und mit dem Betastift gesichert ist. Überprüfen Sie außerdem, ob die Sicherungsstifte der vorderen Querlenker vorhanden sind. Wir empfehlen, die Sicherungsstifte und die «Beta»-Stifte alle 5 Jahre auszutauschen.	Kontaktieren Sie uns
VORRICHTUNG ZUM FESTHALTEN, AUFFANGGURT UND ZUSÄTZLICHER ZUGGURT.	Stellen Sie sicher, dass die Schrauben ihre Rolle perfekt erfüllen. Stellen Sie sicher, dass die Nähte oder Karabinerhaken nicht beschädigt sind.	Kontaktieren Sie uns
BREMSE	Stellen Sie sicher, dass die Bremse funktioniert.	Kontaktieren Sie uns
	Prüfen, ob der Hebel richtig am Lenker sitzt	Den Hebel wieder anziehen
	Stellen Sie sicher, dass die Bremsleitungsdurchführungen nicht gebrochen oder abgenommen sind.	Kontaktieren Sie uns

Regelmäßig

ELEMENTE	KONTROLLE DER INSPEKTION	IM FALLE EINES SCHEITERNS
ALLE GEPOLSTERTEN TEILE AM	Prüfen Sie, ob keine Beschädigungen oder Abnutzungen auftreten, z. B. beim Haltedruck des Sitzkissens und beim Klettband, das die Rückenlehne gegen den Rahmen hält.	Kontaktieren Sie uns
BREMSE	Stellen Sie sicher, dass der Verschleiß der Bremsbeläge nicht zu hoch ist.	Kontaktieren Sie uns oder wenden Sie sich an einen Fahrradhändler.
	Überprüfen Sie, ob der Bremsflüssigkeitsstand im Hauptbremszylinder ausreichend ist.	Wenden Sie sich an einen Fahrradhändler.

LANGZEITLAGERUNG

Wenn Sie Ihren Joëlette längere Zeit nicht verwenden, sollten Sie sie für die Lagerung vorbereiten, um ihre Lebensdauer und die Lebensdauer des Akkus zu erhöhen (Joëlette eMotion).

Wir empfehlen, der Joëlette bei einer Temperatur von 15°C zu lagern und extreme Temperaturen zu vermeiden, um ihre Lebensdauer und die Lebensdauer ihres Zubehörs zu verlängern.

Die Komponenten werden für höhere Temperaturbereiche getestet und zugelassen, wie nachstehend beschrieben:

- Der zulässige Temperaturbereich für die Fahrzeuglagerung liegt zwischen -40°C und +65°C.
- Der zulässige Temperaturbereich für die Batterielagerung (Joëlette eMotion) liegt zwischen 0°C und +50°C
- Der zulässige Temperaturbereich für die Lagerung (eMotion) ist 0°C bis +40°C

Selbst wenn der Akku nicht verwendet wird, wird er automatisch entladen. Es wird empfohlen, den Akku von der Halterung zu trennen, wenn die eMotion länger als zwei Wochen gelagert wird.

Der Akku muss vor der Lagerung immer vollständig geladen sein.

Wenn der Akku über einen Zeitraum von mehr als vier Wochen gelagert wird, überprüfen Sie ihn ein Mal im Monat und laden Sie ihn bei Bedarf auf (bevor der Sensor anzeigt, dass er die Hälfte seiner Ladekapazität hat), um Schäden zu vermeiden.

Lagern Sie in einer trockenen, gut belüfteten und vor äußeren Einflüssen geschützten Umgebung.

Überpumpen Sie den Reifen leicht.

DÄMPFEREINSTELLUNG

Dieser Teil wird Ihnen auf Englisch gelassen, um die Übersetzung nicht zu verfälschen.

Reminder of the concept of suspension

On a conventional suspension-damper combination, commonly known as a shock absorber, the suspension consists of a helical metal spring. On an oleopneumatic combination, the suspension (the elastic element) is provided by a volume of pressurised gas (air or nitrogen). This pressure is injected into the shock absorber by means of a high-pressure valve (available as an option - C10P170) fitted to the top fork of each unit. The initial inflation pressure determines the stiffness of the spring, and therefore the attitude of the Joëlette and the progressiveness of its depression.

- Thus, depending on the weight of the passenger and its use, its stiffness can be easily modified by simply changing the inflation pressure (pressurisation) recorded and noted in bars.
- Increasing the pressure increases the spring's stiffness, while decreasing the pressure reduces its stiffness.
- This pressure change is carried out using a suitable pump fitted with a screw-in connector which is connected to the valve.

Method for determining the pressure setting

- The Joëlette is fitted as standard with a handset pressurised to 13 bars for a passenger weight of 80kg, which compresses the handset by 15 to 18 mm, i.e. 1/3 of its total available travel of 50mm.
- Depending on the passenger's weight, the handset simply needs to be pressurised so that, when stationary, it measures a static depression of approximately 1/3 of its total travel.
- The appropriate pressure can be determined empirically by successive tests.

Inflation method

- Inflation is carried out using a manual pump fitted with a pressure gauge and a screw-in nozzle.
- Before connecting the pump, make sure that it can deliver a pressure higher than that of the handset.
- The inflation operation must be carried out with the Joëlette unloaded, i.e. without any support on the wheel.

Connecting the pump nozzle

Align the end cap with the valve. Screw it on until it is tight, applying a moderate tightening torque.

Note: Do not take into account the pressure indicated by the pressure gauge when connecting the pump, as some of the pressurised gas contained in the handset will be transferred to the pump, pressurising it to a lower pressure than that in the handset before connection.

- You simply have to carry out a new inflation operation and note the pressure displayed before disconnection. In fact, you cannot check the pressure in the handset by connecting a pump fitted with a pressure gauge.
- Inflate to the desired pressure read on the manometer, and when the needle stabilises, unscrew the nozzle.

The air that escapes when the pump is disconnected is contained in the pump hose. It does not affect the pressure in the handset, which is the pressure read on the manometer just before disconnection. Any vaporisation of oil at this point is completely normal.

Table given for information only:

Weight (Kg)	60	80	90	100
Pressure (bars)	13	16	18	20

Erfahren Sie in Bildern, wie Sie den Druck des Stoßdämpfers einstellen können.



NACH DER NUTZUNG

ABFALLVERWALTUNG

- Die Verpackung der Geräte wird dem Materialrecycling zugeführt.
- Metallteile werden recycelt.
- Kunststoffteile werden recycelt.
- Elektrische Teile und Leiterplatten gehen an Elektronikschrott.
- Gebrauchte oder beschädigte Batterien werden von kompetenten lokalen Unternehmen zurückgenommen, fragen Sie bei der Verwaltung Ihrer Stadt oder Gemeinde.
- Die Abfallbewirtschaftung muss gemäss den jeweils gültigen nationalen gesetzlichen Vorgaben erfolgen.

TECHNISCHE DATEN

Die technischen Informationen in diesem Dokument gelten für die Standardkonfiguration für beide Joëlette-Modelle (Adventure und eMotion) oder stellen die theoretischen Höchstwerte dar.

Diese Eigenschaften können sich ändern, wenn Zubehör hinzugefügt wird.

Anmerkung: Beachten Sie, dass die gemessenen Werte in einigen Fällen um +/- 10 mm variieren können.

ZULÄSSIGE VERWENDUNGS- UND LAGERUNGSBEDINGUNGEN UND -ORTE	
BEREICH VON TEMPERATUREN IM BETRIEB	von -10°C bis +40°C
EMPFOHLENE TEMPERATUR FÜR DIE LAGERUNG	15°C
BEREICH DER TEMPERATUREN FÜR DIE LAGERUNG	von 0°C bis +40°C mit Batterien von -40°C bis +65°C mit Batterien

ELEKTRISCHES SYSTEM	
MOTOR	1 x 250 W offen, motorgetrieben
BATTERIEN	36 V/ 10 Ah/ Lithium-Ionen-MnCoO ₂
SICHERUNG FÜR DIE STROMVERSORGUNG	Mini schmelzbare Kavalier Typ Automobil von 30A
SCHMELZSICHERUNG FÜR EINE LAST	10A Automobil Typ Mini Jumper Sicherung
SCHUTZGRADE	IP64

VORRICHTUNG ZUM LADEN	
NOMINALER AUSGANGSSTROM	3A
MAX. AUSGANGSSTROM	4A
AUSGANGSSPANNUNG	36V

RADREIFEN	
REIFENTYP	20" x 4" pneumatisch
DRUCK	Der empfohlene maximale Reifendruck für Bar- oder kPa-Reifen ist auf der Innenwand des Reifens angegeben. Wenn mehrere Werte angegeben sind, gilt der niedrigste Wert in der entsprechenden Einheit.

FAHREIGENSCHAFTEN	
GESCHWINDIGKEIT	Max. 5 km/h Unterstützung (Joëlette eMotion)
BREMSWEG	1 m bis 5 km/h (Joëlette eMotion)
AUTONOMIE	Zwischen 3 und 5 Uhr (Joëlette eMotion)

DIMENSIONEN	JOËLETTE ADVENTURE (OHNE KOPFSTÜTZE)	JOËLETTE EMOTION (OHNE KOPFSTÜTZE)
GESAMTHÖHE	1248 mm	1248 mm
GESAMTBREITE	616 mm	616 mm
GESAMTLÄNGE	2380 mm	2380 mm
HÖHE DER SITZFLÄCHE (FAHRT)	784 mm in der Mitte des Kissens	784 mm in der Mitte des Kissens
SITZHÖHE TRANSFER	480 mm	480 mm
SITZBREITE	480 mm	480 mm
SITZTIEFE	382 mm	382 mm
SITZDICKE MINI	70 mm	71 mm
HÖHE DER RÜCKENLEHNE	480 mm	480 mm
DICKE RÜCKENLEHNE MINI	60 mm	60 mm
WINKEL RÜCKENLEHNE	94 / 105 / 118 °	94 / 105 / 118 °
SITZENDER WINKEL	5°	5°
HÖHE ARMLEHNE	170 mm	170 mm
LÄNGE ARMLEHNE	210 mm	210 mm
ABSTAND FUSSSTÜTZE / SITZ	von 425 mm bis 180 mm	von 425 mm bis 180 mm
BODENFREIHEIT	318 mm	318 mm
SITZGRÖSSE	970(L) x 630(B) x 410(H)	970(L) x 630(B) x 410(H)

	JOËLETTE ADVENTURE (OHNE KOPFSTÜTZE)	JOËLETTE EMOTION (OHNE KOPFSTÜTZE)
LEERGEWICHT	26 Kg	29.5 Kg
MAX. BELASTUNG	110 Kg	110 Kg

BESONDERE INFORMATIONEN

- Die erwartete Lebensdauer der Produkte wird auf 8 Jahre geschätzt.
- Die Produkte wurden mechanisch gemäß der Norm EN 21856-2022 mit einer 110 kg schweren Puppe getestet.
- Die Joëlette eMotion wurde auf elektrische Sicherheit gemäß der Norm IEC 60601-1: 2005 und auf elektromagnetische Verträglichkeit gemäß der Norm IEC 60601-1-2: 2014 / A1: 2020 getestet.
- Die mechanischen Tests an den Teilen, die die elektrischen Teile enthalten, wurden mit einer 135 kg schweren Puppe durchgeführt.
- Bei der Joëlette eMotion handelt es sich bei den angebrachten Teilen um den Typ BF.

VORRICHTUNG ZUR MONTAGE DER KOPFSTÜTZE



1. Befestigen Sie den Kunststoffflansch an der Rückseite der Rückenlehne mit den mitgelieferten Schrauben.

2. Schrauben Sie das Rad in seine Position, ohne es festzuziehen.



3. Schieben Sie die Kopfstütze in den Sitz auf der Rückseite der Rückenlehne.



4. Ziehen Sie das Rad fest, um die Kopfstütze zu fixieren.

Vorsicht bei beweglichen Teilen. Es besteht die Gefahr sich die Finger oder die Hand einzuklemmen.

Das Video hier ansehen



MONTAGE VON WERBETAFELN



1. Positionieren Sie die Platte auf der Außenseite der Armlehne.



2. Setzen Sie die Muttern in ihre speziellen Vertiefungen auf der Innenseite der Armlehne ein.



3. Schrauben Sie die Schrauben von außen vor jede Mutter.


Für die Montage der Seitentaschen gehen Sie genauso vor.
Das Modell ist universell, es gibt keine rechte und linke Seite.


Vorsicht bei beweglichen Teilen. Es besteht die Gefahr sich die
Finger oder die Hand einzuklemmen.





Joëlette and Co
by Ferriol-Matrat

Die folgenden Piktogramme finden Sie in dieser Bedienungsanleitung und auf dem Produktetikett:


 Erfüllt die grundlegenden Anforderungen der EU-Gesetzgebung für das Produkt


 Warnung: Bitte beachten Sie das Benutzerhandbuch


 Achtung: besondere Aufmerksamkeit erforderlich

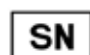
 Diese Kennzeichnung weist darauf hin, dass dieses Produkt innerhalb der EU nicht mit dem Hausmüll entsorgt werden darf. Um mögliche Umwelt- oder Gesundheitsschäden durch unkontrollierte Entsorgung zu vermeiden, recyceln Sie dieses Gerät verantwortungsbewusst, um die nachhaltige Wiederverwendung von Materialien zu fördern. Um Ihr gebrauchtes Gerät zurückzugeben, verwenden Sie die Rückgabe- und Sammelsysteme oder wenden Sie sich an den Verkäufer, bei dem Sie das Produkt gekauft haben. Sie können dieses Produkt auf umweltfreundliche Weise recyceln.

 Referenz Katalog

 Hersteller

 AAAA-MM Herstellungsdatum (Jahr-Monat)

 Chargennummer

 Seriennummer

 Gleichstrom

 Angewandte Partie vom Typ BF

Die neueste Version der Anleitungen
finden Sie auf unserer Website



KONTAKT

**KONTAKTIEREN SIE DAS TEAM JOËLETTE AND CO
FÜR ALLE FRAGEN**

 contact@joëletteandco.com

Kundendienst : jc-odin@joëletteandco.com



0033 (0)6 - 51 - 64 - 11 - 10

TRETEN SIE DER JOËLETTE'S COMMUNITY IN DEN SOZIALEN NETZWERKEN BEI!



@FERRIOL-MATRAT - ALL RIGHTS RESERVED

Dieses Handbuch ist durch das Gesetz vom 11. März 1957 über das literarische und künstlerische Eigentum geschützt, ergänzt durch das Gesetz vom 3. Juli 1985 und alle auf das Urheberrecht anwendbaren Übereinkommen. In Anwendung dieser Gesetze und Konventionen ist keine Vervielfältigung, vollständige oder teilweise Kopie des Handbuchs, der Programme oder Systeme ohne vorherige schriftliche Zustimmung von FERRIOL-MATRAT gestattet. FERRIOL-MATRAT behält sich das Recht vor, diese Produkte zu überprüfen und zu verbessern. Diese Veröffentlichung beschreibt den Zustand des Produkts zum Zeitpunkt seiner Veröffentlichung und greift etwaigen Entwicklungen nicht vor.

